



Technische Daten

Abgas Rauchsauger:



Modell HQ (quadratisch)



Modell HR (rund)

© **FITZE VENTINOX AG**

Bernstrasse 43, CH-3303 Jegenstorf

Telefon +41 (0)31 765 66 67 • info@fitze-ventinox.ch • www.fitze-ventinox.ch

Version 1.1 – Stand 20.12.2023

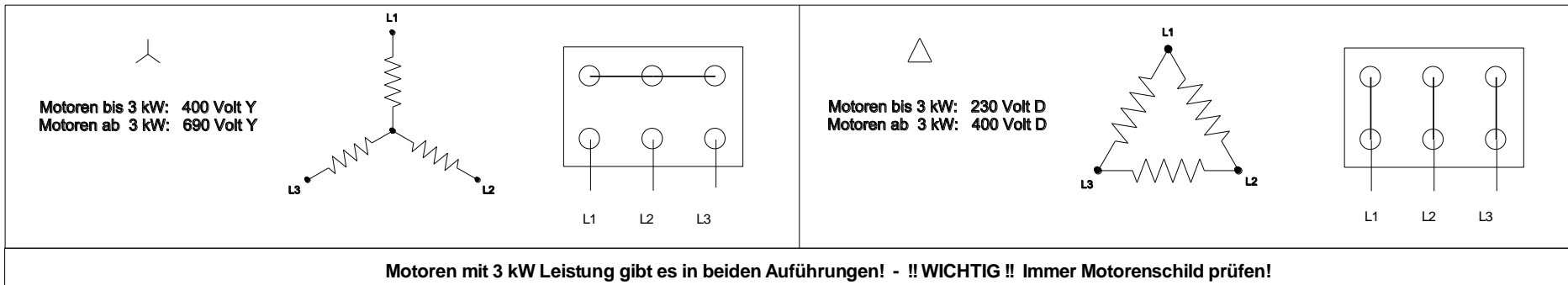


Die Rauchsauger der Baureihe HQ, HR sind speziell für Anwendungen mit niedrigem Förderdrücken im privaten, gewerblichen und industriellen Bereich entwickelt. Die Ventilatoren weisen sich durch ihre hohe Temperaturfestigkeit von bis zu 250 °C und Förderdrücke bis 800 Pa aus. Die zwei Baureihen eignen sich für die Montage auf quadratische oder runde Kaminmündungen.

Bei den Baureihen HQ, HR werden die Rauchgase direkt befördert.

Die Bauart mit wartungsfreien Lagern, sowie Ausführung aus Stahl oder nicht rostendem Edelstahl 1.4404 ermöglicht eine hohe Betriebssicherheit und Lebensdauer, und zeichnet die Rauchsauger aus.

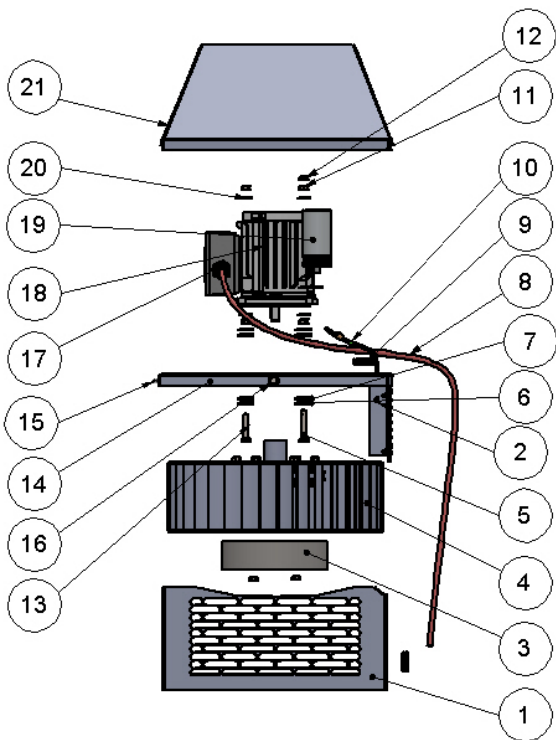
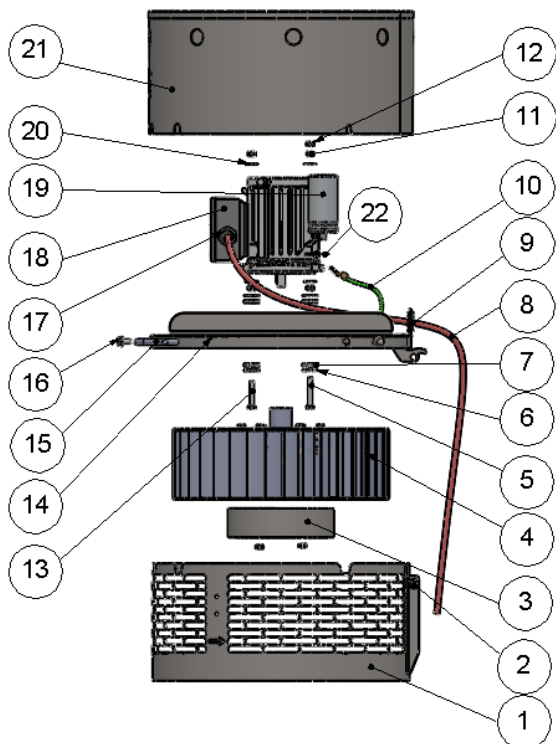
Elektrischer Anschluss abhängig vom verwendeten Motor



Kenndaten Modell HQ, HR

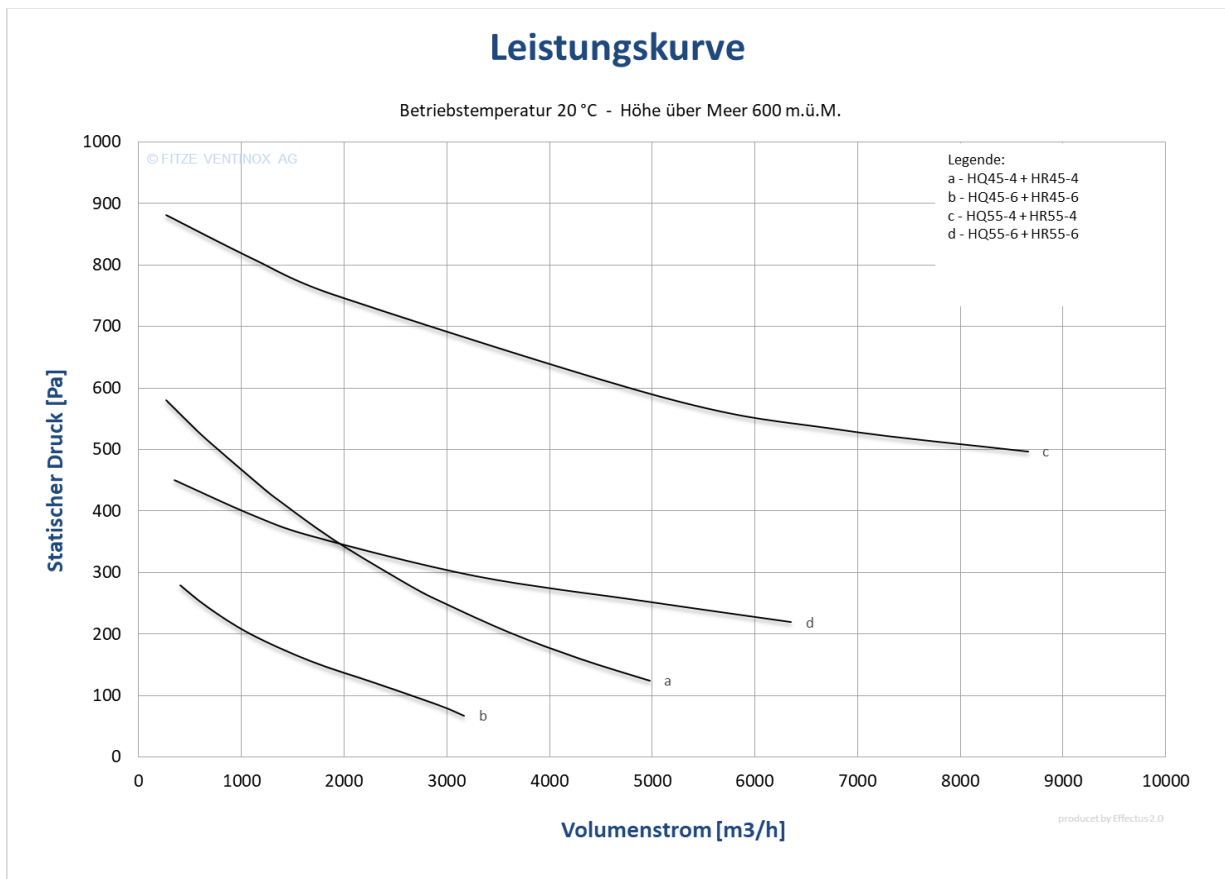
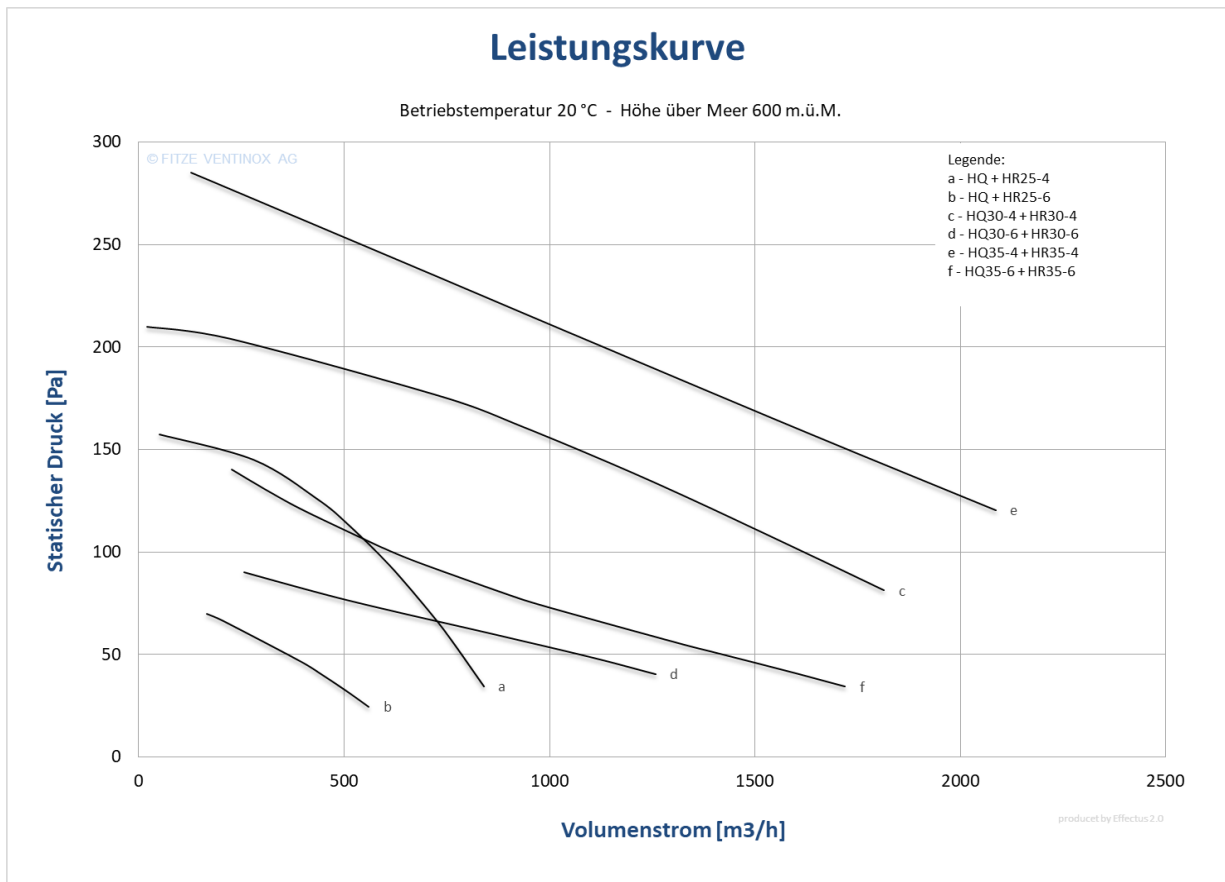
Ventilator-Typ	HR25-4	HR25-6	HQ/HR30-4	HQ/HR30-6	HQ/HR35-4	HQ/HR35-6	HQ/HR45-4	HQ/HR45-6	HQ/HR55-4	HQ/HR55-6
Motor/Typ	63-4	63-6	63-4	63-6	71-4	63-6	80-4	71-6	80-4	80-6
Volt	1 x 230	1 x 230	1 x 230	1 x 230	1 x 230	1 x 230	--	1 x 230	--	--
Amp.	0.4	0.35	0.7	0.35	1.36	0.6	--	1.4	--	--
kW	0.07	0.035	0.115	0.035	0.25	0.06	--	0.25	--	--
Volt	3 x 400/230	3 x 400/230	3 x 400/230	3 x 400/230	3 x 400/230	3 x 400/230	3 x 400/230	3 x 400/230	3 x 400/230	3 x 400/230
Amp.	0.4/0.7	0.35/0.6	0.4/0.7	0.35/0.6	0.8/1.36	0.6/0.35	2.1/3.6	0.8/1.4	7.95/4.6	1.9/3.3
kW	0.115	0.06	0.115	0.06	0.25	0.06	0.75	0.25	2.2	0.75
Touren	1400	900	1400	900	1400	900	1400	900	1400	900
Gewicht (ca.)	12 kg	12 kg	16 kg	16 kg	20 kg	25 kg	35 kg	30 kg	57 kg	52 kg
max.mögliche Temp.										
Fördermedium	150/250 °C	150/250 °C	150/250 °C	150/250 °C	150/250 °C	150/250 °C	150/250 °C	150/250 °C	150/250 °C	150/250 °C

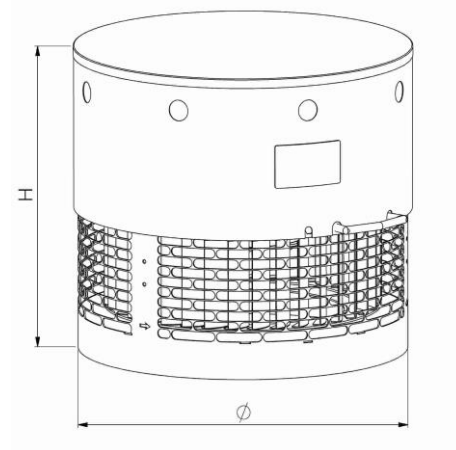
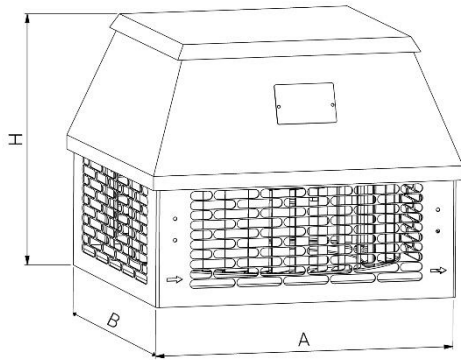
Aufbau & Einzelteile



POS-NR.	BENENNUNG	MENGE
1	Mantel	1
2	Sechskantschraube mit Gewinde bis Kopf ISO 4017 - M8 x 16	2
2	Sechskant-Sicherungsmutter ISO 7042 - M8	2
3	Nabendeckel	1
4	Trommellaufрад Komplet	1
5	Sechskantschraube ISO 4018 - M6 x 40	1
6	Scheibe DIN 9021 - 7.4	8
7	Silikonscheiben	8
8	Silikonscheiben 1.75m	14
9	Kabeltülle	1
10	Erdungskabel	1
11	Sechskantmutter ISO 4034 - M6	8
12	Sechskant-Sicherungsmutter ISO 7042 - M6	3
13	Sechskantschraube ISO 4018 - M6 x 35	3
14	obere Gehäuseplatte_ HR30 V20	1
15	Handgriff Gebogen	1
16	Sechskantschraube mit Flansch DIN 6921 - M6 x 12	3
17	M20 Kabelverschraubung	1
18	Motor	1
19	Kondensator	1
20	Scheibe DIN 9021 - 6.4	7
21	Haube	1
22	Kondensatorhalterung	

Leistungskurve Modell ‚HQ, HR‘





Masstabelle Einbauventilatoren

Typ	A	B	H
HQ30	350	350	320
HQ35	400	400	345/390
HQ45	500	500	455/505
HQ55	600	600	610/650

Typ	ØD	H
HR25	315	340
HR30	365	340
HR35	415	360/405
HR45	520	475/520
HR55	620	570/660