



Technische Daten

Abgas Einbauventilator Modell:



R



RB



RG



RZ

© **FITZE VENTINOX AG**

Bernstrasse 43, CH-3303 Jegenstorf

Telefon +41 (0)31 765 66 67 • info@fitze-ventinox.ch • www.fitze-ventinox.ch

Version 1.0 – Stand 01.07.2021

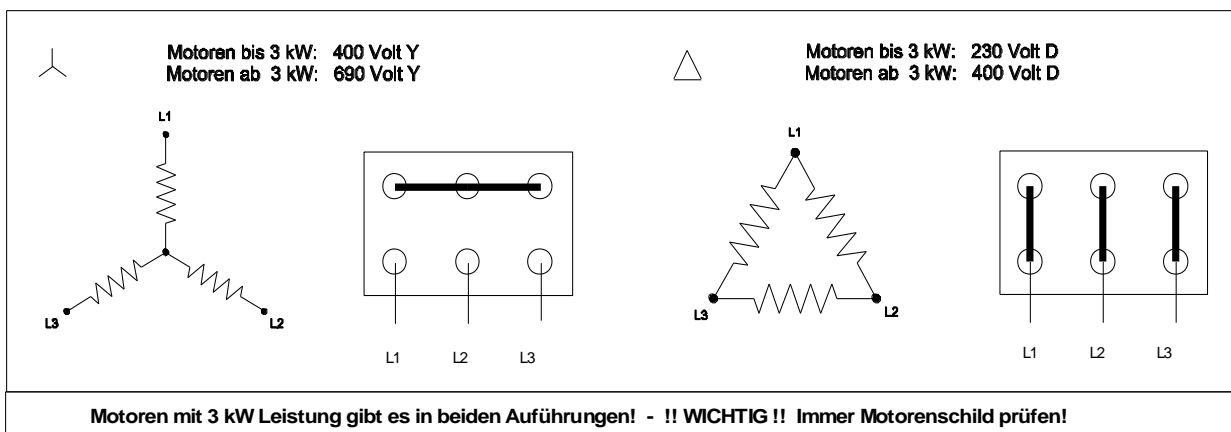


Die Abgasventilatoren der Baureihe R, RB, RG, RZ sind speziell für Anwendungen mit niedrigem Förderdrücken im gewerblichen und industriellen Bereich entwickelt. Die Ventilatoren weisen sich durch ihre hohe Temperaturfestigkeit von bis zu 250 °C – mit Fremdkühlung bis 500°C - und Förderdrücke bis 1000 Pa aus. Die verschiedenen Baureihen ermöglichen den Einbau anstelle eines geraden Rauchrohrs oder Rohrbogens.

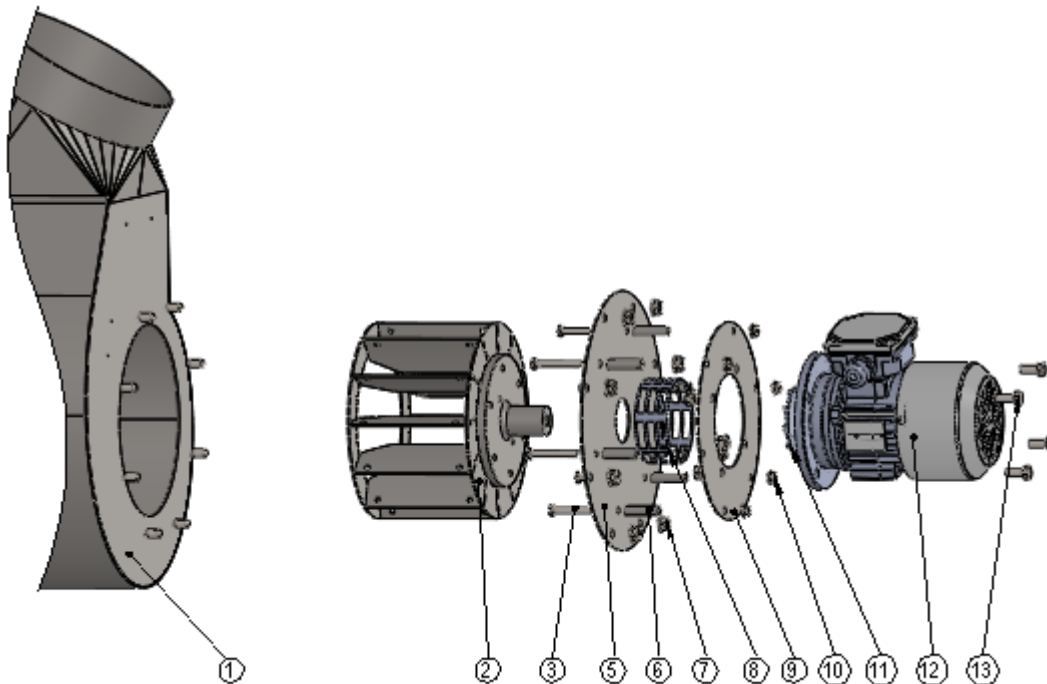
Die Baureihe R ist ein Injektorventilator. Bei den Baureihen RB, RG, RZ werden die Rauchgase direkt befördert.

Die Bauart mit wartungsfreien Lagern, sowie Ausführung aus nicht rostendem Edelstahl 1.4404 ermöglicht eine hohe Betriebssicherheit und Lebensdauer, und zeichnet die Einbauventilatoren aus.

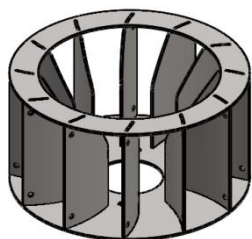
Elektrischer Anschluss abhängig vom verwendeten Motor



Aufbau & Einzelteile

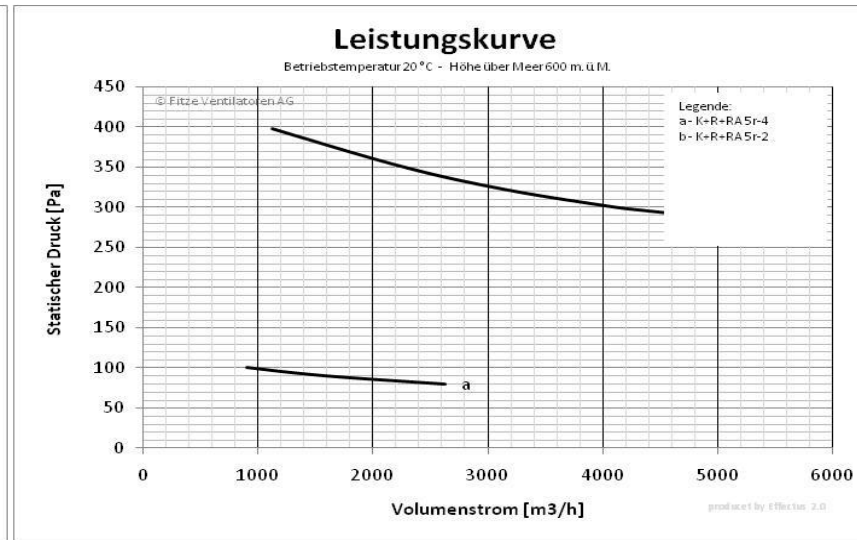
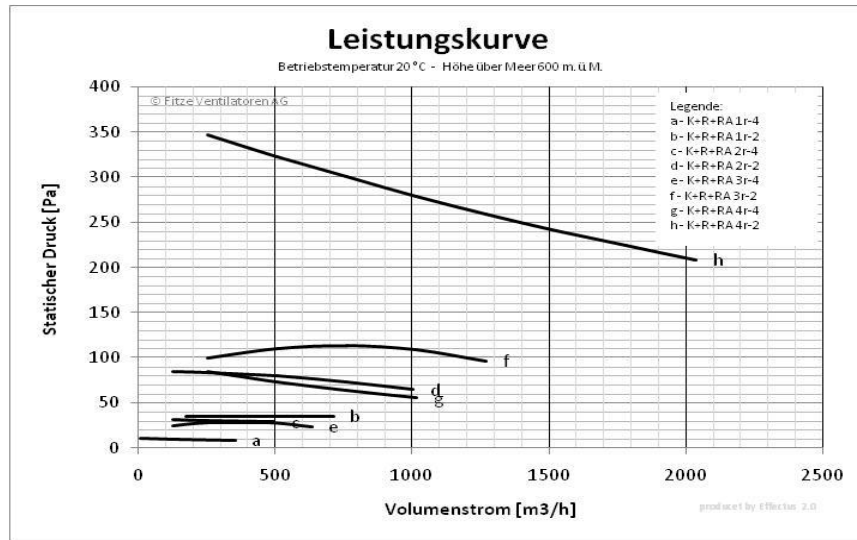


Pos	Menge	Beschreibung	Material
13	12	Sechskantmutter mit Flansch DIN 6923 - M8	Chromstahl V4A
12	4	Sechskantschraube ISO 4018 - M8 x 20	Chromstahl V4A
11	1	Motor	
10	6	Sechskantmutter mit Flansch DIN 6923 - M6	Chromstahl
9	1	Motorenflansch	Chromstahl V4A
8	1	Kühlscheibe	Aluminium
7	1	Fingerschutz	
6	6	Distanzrohr	Chromstahl V4A
5	1	Gehäuseflansch	Chromstahl V4A
3	6	Sechskantschraube ISO 4014 - M6 x 50	Chromstahl V4A
2	1	Flügelrad + Nabe	Chromstahl V4A
1	1	Ventilatorgehäuse - diverse	

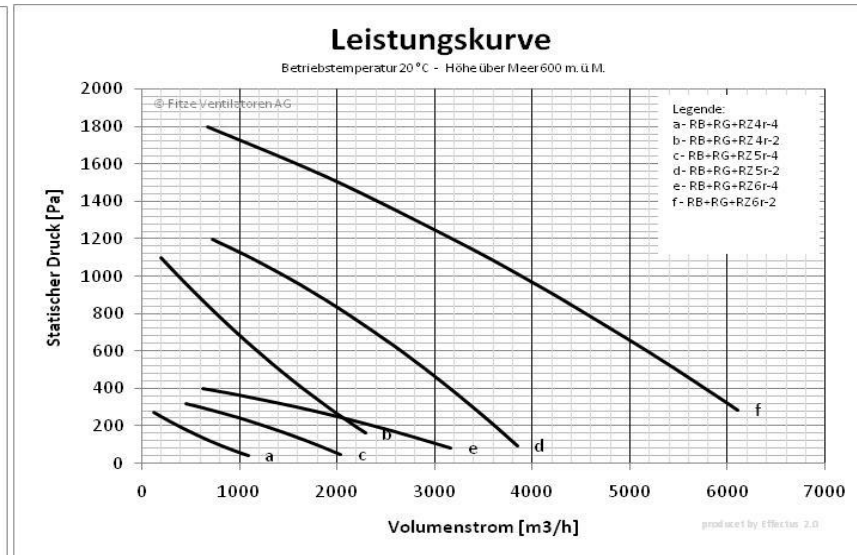
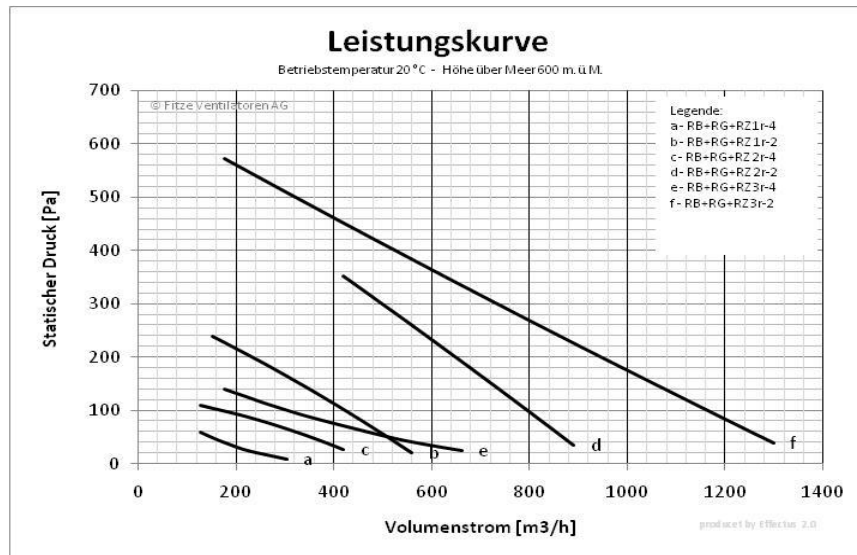


Retourgekrümmtes Flügelrad (...r..)

Leistungskurve Modell ‚R‘ (retourgekrümmtes Flügelrad ‚...r..‘)



Leistungskurve Modell ‚RB, RG, RZ‘ (retourgekrümmtes Flügelrad ‚...r..‘)



Kenndaten Modell R

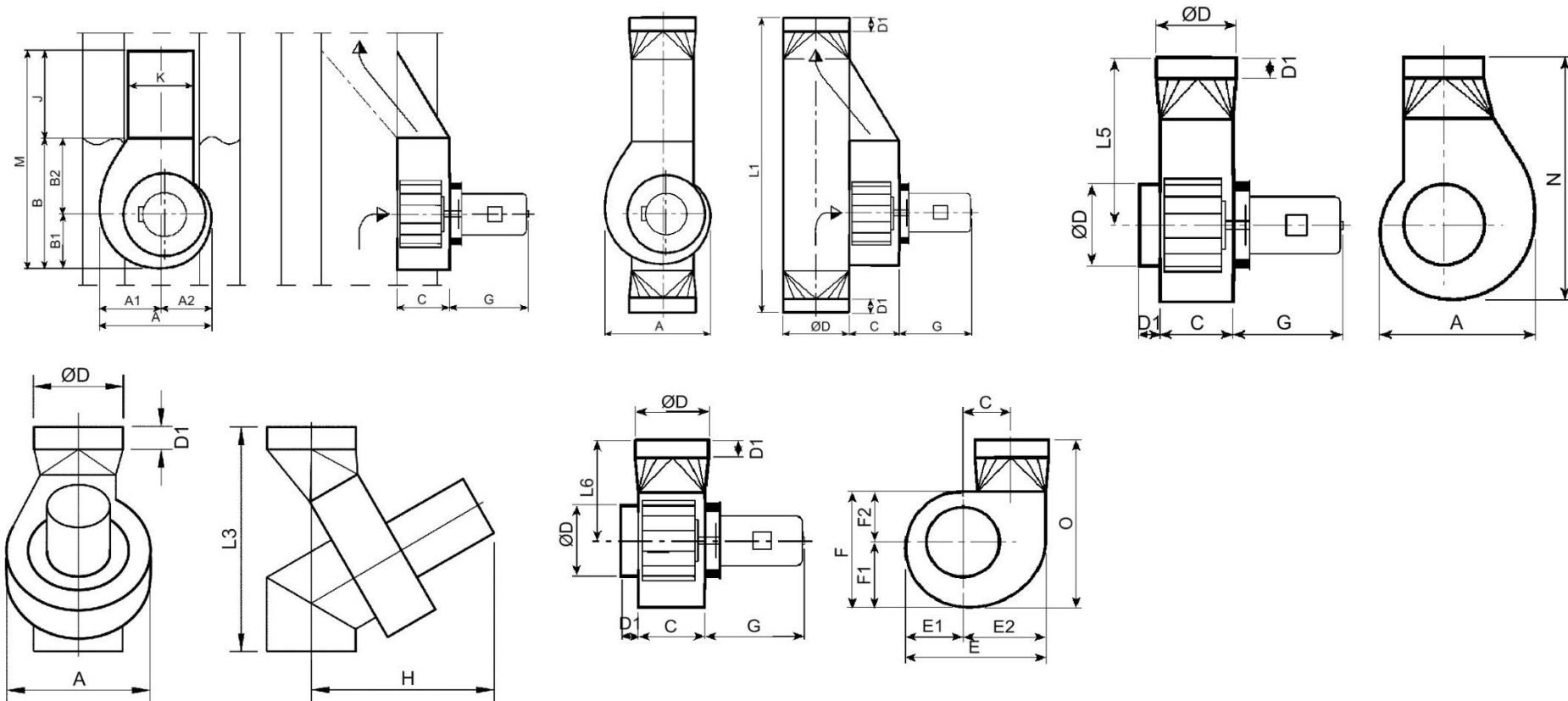
Ventilator-Typ	R1T-4	R1T-2	R2T-4	R3T-4	R4T-6	R4T-4	R5T-6	R5T-4
Motor/Typ	63-4	63-2	63-4	63-4	71-6	80-4	80-6	90L-4
Volt	3 x 400/230	3 x 400/230	3 x 400/230	3 x 400/230	3 x 400/230	3 x 400/230	3 x 400/230	3 x 400/230
Amp.	0.78/1.2	0.65/1.1	0.78/1.2	0.85/1.45	1.0/1.75	1.8/2.9	1.8/3.1	3.4/5.9
kW	0.18	0.25	0.18	0.25	0.25	0.55	0.55	1.5
Touren	1400 min.-1	2800 min.-1	1400 min.-1	1400 min.-1	900 min.-1	1400 min.-1	900 min.-1	1400 min.-1
Gewicht	18 kg	18 kg	21 kg	28 kg	40 kg	40 kg	65kg	65kg
max.zul. Temp.	250 °C	250 °C	250 °C	250 °C	250 °C	250 °C	250 °C	250 °C
Fördermedium	250 °C	250 °C	250 °C	250 °C	250 °C	250 °C	250 °C	250 °C
zul. Umgebungstemp.	-10 °C bis 40 °C	-10 °C bis 40 °C	-10 °C bis 40 °C	-10 °C bis 40 °C	-10 °C bis 40 °C	-10 °C bis 40 °C	-10 °C bis 40 °C	-10 °C bis 40 °C
Betrieb	°C	°C	°C	°C	°C	°C	°C	°C

Ventilator-Typ	R1R-4	R1R-2	R2R-4	R2R-2	R3R-4	R3R-2	R4R-4	R4R-2	R5R-4	R5R-2
Motor/Typ	63-4	63-2	63-4	63-2	63-4	71-2	71-4	80-2	80-4	90S-2
Volt	3 x 400/230	3 x 400/230	3 x 400/230	3 x 400/230	3 x 400/230	3 x 400/230	3 x 400/230	3 x 400/230	3 x 400/230	3 x 400/230
Amp.	0.78/1.2	0.65/1.1	0.78/1.2	0.65/1.1	0.78/1.2	0.75/1.00	0.85/1.47	1.9/3.3	1.8/2.9	3.3/5.7
kW	0.18	0.25	0.12	0.25	0.18	0.37	0.25	0.75	0.55	1.5
Touren	1400 min.-1	2800 min.-1	1400 min.-1	2800 min.-1	1400 min.-1	2800 min.-1	1400 min.-1	2800 min.-1	1400 min.-1	2800 min.-1
Gewicht	18 kg	18 kg	21 kg	21 kg	28 kg	28 kg	40 kg	40 kg	65kg	65kg
max.zul. Temp.	250 °C	250 °C	250 °C	250 °C	250 °C	250 °C	250 °C	250 °C	250 °C	250 °C
Fördermedium	250 °C	250 °C	250 °C	250 °C	250 °C	250 °C	250 °C	250 °C	250 °C	250 °C
zul. Umgebungstemp.	-10 °C bis 40 °C	-10 °C bis 40 °C	-10 °C bis 40 °C	-10 °C bis 40 °C	-10 °C bis 40 °C	-10 °C bis 40 °C	-10 °C bis 40 °C	-10 °C bis 40 °C	-10 °C bis 40 °C	-10 °C bis 40 °C
Betrieb	°C	°C	°C	°C	°C	°C	°C	°C	°C	°C

Kenndaten Modell RB, RG, RZ

Ventilator-Typ	RB/RG/RZ 1T-4	RB/RG/RZ 1T-2	RB/RG/RZ 2T-4	RB/RG/RZ 3T-4	RB7/RG/RZ 4T-6	RB/RG/RZ 4T-4	RB/RG/RZ 5T-6	RB/RG/RZ 5T-4	RB/RG/RZ 6T-6	RB/RG/RZ 6T-4
Motor/Typ	63-4	63-2	63-4	63-4	71-6	80-4	80-6	90L-4	90L-6	112-4
Volt	3 x 400/230	3 x 400/230	3 x 400/230	3 x 400/230	3 x 400/230	3 x 400/230	3 x 400/230	3 x 400/230	3 x 400/230	3 x 690/400
Amp.	0.78/1.2	0.65/1.1	0.78/1.2	0.85/1.45	1.0/1.75	1.8/2.9	1.8/3.1	3.4/5.9	2.9/5.0	4.85/8.4
kW	0.18	0.25	0.18	0.25	0.25	0.55	0.55	1.5	1.1	4
Touren	1400 min.-1	2800 min.-1	1400 min.-1	1400 min.-1	900 min.-1	1400 min.-1	900 min.-1	1400 min.-1	900 min.-1	1400 min.-1
Gewicht	12 kg	12 kg	14 kg	22 kg	30 kg	30 kg	44 kg	49 kg	60 kg	66 kg
max.zul. Temp. Fördermedium	250 °C	250 °C	250 °C	250 °C	250 °C	250 °C	250 °C	250 °C	250 °C	250 °C
zul. Umgebungstemp. Betrieb	-10 °C bis 40 °C	-10 °C bis 40 °C	-10 °C bis 40 °C	-10 °C bis 40 °C	-10 °C bis 40 °C	-10 °C bis 40 °C	-10 °C bis 40 °C	-10 °C bis 40 °C	-10 °C bis 40 °C	-10 °C bis 40 °C

Ventilator-Typ	RB/RG/RZ 1R-4	RB/RG/RZ 1R-2	RB/RG/RZ 2R-4	RB/RG/RZ 2R-2	RB/RG/RZ 3R-4	RB/RG/RZ 3R-2	RB/RG/RZ 4R-4	RB/RG/RZ 4R-2	RB/RG/RZ 5R-4	RB/RG/RZ 5R-2	RB/EG/EZ 6R-4	RB/RG/RZ 6R-2
Motor/Typ	63-4	63-2	63-4	63-2	63-4	71-2	71-4	80-2	80-4	90S-2	80-4	100L-2
Volt	3 x 400/230	3 x 400/230	3 x 400/230	3 x 400/230	3 x 400/230	3 x 400/230	3 x 400/230	3 x 400/230	3 x 400/230	3 x 400/230	3 x 400/230	3 x 690/400
Amp.	0.78/1.2	0.65/1.1	0.78/1.2	0.65/1.1	0.78/1.2	1.0/1.75	0.85/1.47	1.9/3.3	1.8/2.9	3.3/5.7	2.2/3.46	5.7/8.4
kW	0.18	0.25	0.18	0.25	0.18	0.37	0.25	0.75	0.55	1.5	0.75	4
Touren	1400 min.-1	2800 min.-1	1400 min.-1	2800 min.-1	1400 min.-1	2800 min.-1	1400 min.-1	2800 min.-1	1400 min.-1	2800 min.-1	1400 min.-1	2800 min.-1
Gewicht	12 kg	12 kg	14 kg	14 kg	22 kg	22 kg	30 kg	30 kg	44 kg	49 kg	60 kg	66 kg
max.zul. Temp. Fördermedium	250 °C	250 °C	250 °C	250 °C	250 °C	250 °C	250 °C	250 °C	250 °C	250 °C	250 °C	250 °C
zul. Umgebungstemp. Betrieb	-10 °C bis 40 °C	-10 °C bis 40 °C	-10 °C bis 40 °C	-10 °C bis 40 °C	-10 °C bis 40 °C	-10 °C bis 40 °C	-10 °C bis 40 °C	-10 °C bis 40 °C	-10 °C bis 40 °C	-10 °C bis 40 °C	-10 °C bis 40 °C	-10 °C bis 40 °C



Masstabelle Einbauventilatoren

Typ	A	A1	A2	B	B1	B2	C	ØD 1)	D1	E	E1	E2	F	F1	F2	G 2)	H 2)	J	K	L1	L3 3)	L5	L6	M	N	O	Z
.. 1	256	131	125	282	126	156	123	120-200	50	270	160	110	228	132	96	230	380	250	150	780	450	306	244	502	432	376	83
.. 2	313	164	149	352	154	198	125	150-220	50	333	197	136	281	163	118	230	380	250	170	850	520	348	266	602	502	429	110
.. 3	351	187	164	402	172	230	160	180-250	50	368	218	150	312	181	131	280	400	300	190	950	550	380	279	702	552	460	121
.. 4	443	236	207	502	217	285	160	200-300	50	470	278	192	397	230	167	310	450	300	240	1050	650	435	315	802	652	145	156
.. 5	552	331	231	654	275	379	200	250-400	100	604	258	246	508	295	213	350	500	400	290	1350	800	529	411	1054	804	656	221
.. 6	658	387	270	772	322	450	200	300-500	100	705	418	287	294	344	252	400	600	500	340	--	1100	650	498	--	972	792	246

1) Wir liefern (fast) jeden Durchmesser

2) Dieses Mass kann je nach Motoren-Fabrikat abweichen

3) Dieses Mass kann je nach Rohr-Ø abweichen