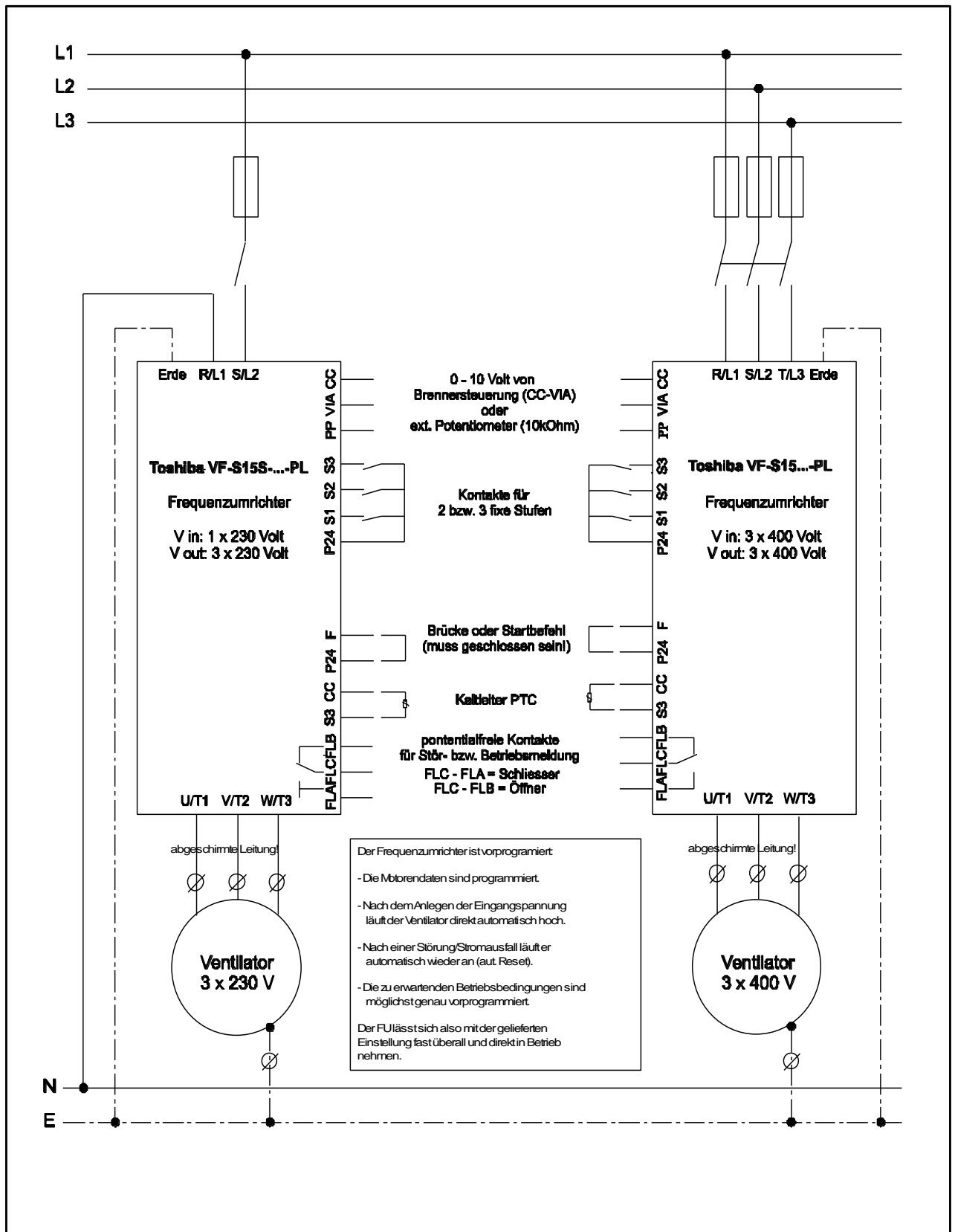


Kaminventilatoren für Heizung Cheminée, Grill und Entlüftung Reparaturservice von Elektromotoren, etc.

Schema Frequenzumrichter - Variateur de fréquence schématique - Convertitore di frequenza schematico



Kaminventilatoren für Heizung Cheminée, Grill und Entlüftung
Reparaturservice von Elektromotoren, etc.



FITZE VENTINOX AG
Bernstrasse 43
CH-3303 Jeggenstorf
Telefon +41 (0)31 765 66 67
E-Mail info@fitze-ventinox.ch

!! WICHTIG !!

Frequenzumrichter VF-S15

Lesen Sie vor der Installation und Inbetriebnahme das Handbuch. Auf der CD ist dieses zusätzlich in mehreren Sprachen vorhanden.

Der Frequenzumrichter wurde mit den Daten des Ventilators und für einen sofortigen Einsatz programmiert.

Wenn abgemacht, wurde er zusätzlich wie besprochen programmiert. In diesem Fall können zusätzliche Anschlüsse nötig sein.

Die Anschlüsse sind gekennzeichnet. Das heisst:

- Netzzuleitung 1 x 230 Volt (3 x 400 Volt bei grösseren FU's)
- Zuleitung für den Ventilator 3 x 230 (3 x 400 Volt bei grösseren FU's)

Die elektrische Leitung vom Frequenzumrichter zum Ventilator muss über ein abgeschirmtes Kabel erfolgen. **Falls diese Leitung länger als 30m beträgt, muss zusätzlich eine Filter-Drossel eingebaut werden!**

Bitte beachten Sie, dass bei den Modellen 'R', 'RB', 'RG', 'RZ' der Ventilator über die mitgelieferte Steckverbindung angeschlossen werden sollte, damit dieser für die Reinigung ausgebaut werden kann. Bei den Kamin-Hut-Ventilatoren ist ein Revisionsschalter/Steckverbindung vorzusehen. (SUVA-Vorschrift!)

Die allgemeinen und spezifischen Vorschriften sind für die Elektroinstallationen zwingend einzuhalten.

Programmierung Handbetrieb: Der Ventilator wird direkt über den Frequenzumrichter bedient. RUN/STOPP-Tasten. Am Drehknopf kann die Drehzahl in 2Hz-Schritten eingestellt werden. Auf dem Display sehen die die Hz. Diese ist maximal 50 Hz und minimal 10 Hz.

Standardprogrammierung: automatischer Anlauf über den Start (Stromzufuhr) des FUs.

Betrieb mit Fernbedienteil: Der Ventilator wird über eine (kabelgebundene) Fernbedienung bedient. Mit dem Schalter/Poti kann der Ventilator gestartet/gestoppt und gleichzeitig die Drehzahl eingestellt werden. Die Mindestdrehzahl ist auf 10 Hz fixiert. Eine LED zeigt, ob der Ventilator läuft.

Betrieb über ein 0-10 Signal (z.B. modulierende Heizung): Der Ventilator wird direkt über das Modulationssignal der Heizsteuerung geregelt.

Programmierung für 2 bis 5 – Stufen: Über einen potentialfreien Kontakt oder unseren 5-Stufen-Schalter.

Bei Fragen stehen wir Ihnen gerne jederzeit zur Verfügung.
Allfällige Umprogrammierungen können auch telefonisch erledigt werden.

Kaminventilatoren für Heizung Cheminée, Grill und Entlüftung
Reparaturservice von Elektromotoren, etc.

FITZEVENTINOX

FITZE VENTINOX AG
Bernstrasse 43
CH-3303 Jegenstorf
Telefon +41 (0)31 765 66 67
E-Mail info@fitze-ventinox.ch

!! IMPORTANT !!

Variateur de fréquence VF-S15

Lire le manuel avant l'installation et la mise en service. Il est également disponible sur le CD en plusieurs langues.

Le convertisseur de fréquence a été programmé avec les données du ventilateur et pour une utilisation immédiate.

S'il a été convenu, il a également été programmé comme prévu. Dans ce cas, des connexions supplémentaires peuvent être nécessaires.

Les connexions sont marquées. Cela signifie:

- Câble secteur 1 x 230 Volt (3 x 400 Volt pour les plus grands FU)
- Câble d'alimentation pour ventilateur 3 x 230 (3 x 400 Volt pour les FU plus grands).

La ligne électrique entre le variateur de fréquence et le ventilateur doit se faire par un câble blindé. **Si la longueur de ce câble est supérieure à 30 m, une self de filtrage supplémentaire doit être installée!** Veuillez noter qu'avec les modèles 'R', 'RB', 'RG', 'RZ', le ventilateur doit être raccordé via le connecteur fourni afin de pouvoir être retiré pour le nettoyage. Les ventilateurs de chapeau de cheminée doivent être munis d'un interrupteur de révision ou d'un raccord enfichable. (Règlement SUVA !)

Les prescriptions générales et spécifiques pour les installations électriques doivent être respectées..

Programmation du fonctionnement manuel: Le ventilateur fonctionne directement via le variateur de fréquence. Touches RUN/STOPP. La vitesse peut être réglée par incréments de 2 Hz à l'aide du bouton rotatif. L'écran affiche le Hz, qui est au maximum 50 Hz et au minimum 10 Hz.

Programmation standard: démarrage automatique via le démarrage (alimentation électrique) de l'entraînement.

Fonctionnement avec télécommande: Le ventilateur est commandé par une télécommande câblée. Avec l'interrupteur/Poti, le ventilateur peut être mis en marche/arrêté et en même temps la vitesse peut être ajustée. La vitesse minimale est fixée à 10 Hz.

Fonctionnement via un signal 0-10 (par ex. chauffage modulant): Le ventilateur est commandé directement via le signal de modulation de la commande de chauffage.

Programmation pour 2 à 5 - niveaux: Via un contact libre de potentiel ou notre commutateur à 5 niveaux.

Si vous avez des questions, n'hésitez pas à nous contacter à tout moment.
Toute reprogrammation peut également se faire par téléphone..

Kaminventilatoren für Heizung Cheminée, Grill und Entlüftung
Reparaturservice von Elektromotoren, etc.

FITZEVENTINOX

FITZE VENTINOX AG
Bernstrasse 43
CH-3303 Jegenstorf
Telefon +41 (0)31 765 66 67
E-Mail info@fitze-ventinox.ch

! IMPORTANTE!

Convertitore di frequenza VF-S15

Leggere il manuale prima dell'installazione e della messa in funzione. È disponibile anche su CD in diverse lingue.

Il convertitore di frequenza è stato programmato con i dati del ventilatore e per un utilizzo immediato.

Se concordato, è stato ulteriormente programmato come discusso. In questo caso potrebbero essere necessari collegamenti aggiuntivi.

I collegamenti sono contrassegnati. Questo significa:

- Cavo di rete 1 x 230 Volt (3 x 400 Volt per FU più grandi)
- Linea di alimentazione per ventilatore 3 x 230 (3 x 400 Volt per FU più grandi).

La linea elettrica dal convertitore di frequenza al ventilatore deve passare attraverso un cavo schermato. **Se questo cavo è più lungo di 30m, è necessario installare un'induttanza di filtraggio supplementare!**

Si prega di notare che con i modelli 'R', 'RB', 'RG', 'RZ' il ventilatore deve essere collegato tramite il connettore in dotazione in modo che possa essere rimosso per la pulizia. Per i ventilatori a cappello della canna fumaria deve essere previsto un interruttore di revisione/collegamento alla spina. (Regolamento SUVA!)

Devono essere rispettate le norme generali e specifiche per gli impianti elettrici.

- Programmazione del funzionamento manuale** : il ventilatore viene azionato direttamente dal convertitore di frequenza. Tasti RUN/STOPP. La velocità può essere impostata in incrementi di 2Hz usando la manopola girevole. Il display visualizza gli Hz, che è massimo 50 Hz e minimo 10 Hz.
- Programmazione standard:** avvio automatico tramite l'avvio (alimentazione) dell'azionamento.
- Funzionamento con telecomando:** il ventilatore viene azionato tramite un'unità di comando a distanza cablata. Con l'interruttore/Poti è possibile avviare/arrestare il ventilatore e allo stesso tempo è possibile regolare la velocità. La velocità minima è fissata a 10 Hz.
- Funzionamento tramite un segnale 0-10 (ad es. riscaldamento modulante):** il ventilatore viene controllato direttamente tramite il segnale di modulazione della regolazione del riscaldamento.
- Programmazione da 2 a 5 stadi:** Tramite un contatto a potenziale zero o il nostro interruttore a 5 stadi.

Se avete domande, non esitate a contattarci in qualsiasi momento.
Qualsiasi riprogrammazione può essere effettuata anche telefonicamente.