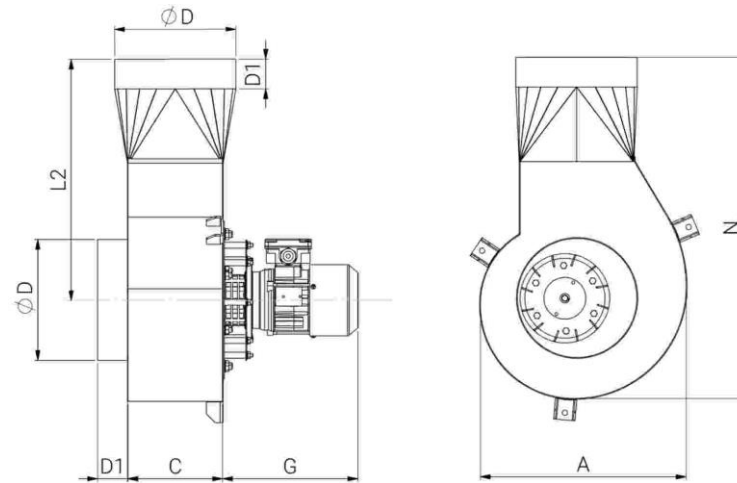


FITZE VENTINOX AG, Bernstrasse 43, CH-3303 Jegenstorf

Tel. +41 (0)31 765 66 67 - www.fitze-ventinox.ch - info@fitze-ventinox.ch



Abmessungen:

Übrige Masse siehe Modell K

1) Andere ϕ sind auf Anfrage jederzeit lieferbar.

2) Dieses Mass kann je nach Motoren-Fabrikat etwas abweichen.

	ϕD 1) Standardmasse)	A	D1	E	G2)	N	L3	
RB1	120/150/180/200	253	80	125	230	460	306	mm
RB2	150/180/200/220	310	80	125	230	530	348	mm
RB3	180/200 220/250	348	80	160	230-260	580	380	mm
RB4	200/220/250/300	440	80	160	260-280	680	435	mm
RB5	250/300/400	559	100	200	280-360	852	529	mm
RB6	auf Anfrage	654	100	200	280-390	1020	650	mm