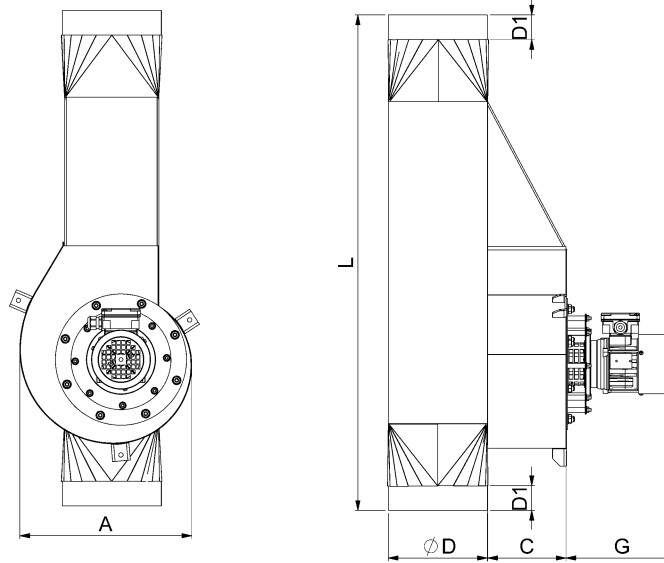


# FITZE VENTINOX AG, Bernstrasse 43, CH-3303 Jegenstorf

Tel. +41 (0)31 765 66 67 - [www.fitze-ventinox.ch](http://www.fitze-ventinox.ch) - [info@fitze-ventinox.ch](mailto:info@fitze-ventinox.ch)



## Abmessungen:

Typ	Ø D 1) (Standardmasse)	A	C	D1	G 2)	L	
R1	120/150/180/200	253	125	80	230	840	mm
R2	150/180/200	310	125	80	230	910	mm
R3	180/200/250	348	160	80	230-260	1010	mm
R4	200/250/300	440	160	80	260-280	1110	mm
R5	250/300/350/400	559	200	100	280-360	1350	mm

1) andre Ø sind auf Anfrage jederzeit lieferbar.

2) Dieses Mass kann je nach Motoren-Fabrikat etwas abweichen