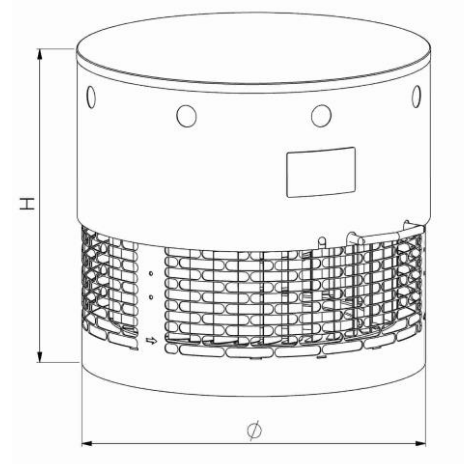


FITZE VENTINOX AG, Bernstrasse 43, CH-3303 Jegenstorf

Tel. +41 (0)31 765 66 67 - www.fitze-ventinox.ch - info@fitze-ventinox.ch



Abmessungen:

1) Die Höhe kann je nach Tourenzahl verschieden sein.

Typ	Ø D	H 1)	
HR 25	310	340	mm
HR 30	360	340	mm
HR 35	410	360/405 (900/1400 U/min)	mm
HR 45	520	460/505 (900/1400 U/min)	mm
HR 55	620	505/565 (900/1400 U/min)	mm