



Rauchsauger

Betriebsanleitung über einen
Rauchsauger

HQ30, HQ35, HQ45, HQ55
HR25, HR30, HR35, HR45, HR55

Revisionsstand dieser Betriebsanleitung

Version 1.1 – Stand 01.07.2021

©FITZE VENTINOX AG

Bernstrasse 43, CH-3303 Jegenstorf

Telefon +41 (0)31 765 66 67 • info@fitze-ventinox.ch • www.fitze-ventinox.ch



Betriebsanleitung Fitze Ventinox Rauchsauger

© 2019 Fitze Ventinox AG

Alle Rechte vorbehalten, insbesondere das Recht der Übersetzung, des Vortrags, der Reproduktion, der Vervielfältigung auf fotomechanischem, oder anderen Wegen und der Speicherung in elektronischen Medien.

Die wiedergegebenen Gebrauchsnamen, Handelsnamen, Warenbezeichnungen usw. können auch ohne besondere Kennzeichnung Marken sein und als solche den gesetzlichen Bestimmungen unterliegen.

Trotz der Sorgfalt, die auf die Erstellung von Text, Abbildungen und Programmen verwendet wurde, können weder die Fitze Ventinox AG noch Übersetzer für mögliche Fehler und deren Folgen eine juristische Verantwortung oder irgendeine Haftung übernehmen.

Änderungen, die dem technischen Fortschritt dienen, vorbehalten.

Gedruckt: Januar 2019 in Jegenstorf

Inhaltsverzeichnis

1	Grundlegende Hinweise	4
2	Allgemeine Sicherheitshinweise	7
2.1	Verpflichtung des Betreibers	7
2.2	Generelle Pflichten des Personals	8
2.2.1	Sicherheitshinweise zu bestimmten Betriebsphasen	8
2.2.2	Hinweise auf besondere Gefahrenarten	9
2.3	Sicherheits- und Schutzausrüstungen	10
2.4	Persönliche Schutzausrüstungen	10
2.5	Reinigung des Rauchsaugers und Entsorgung	11
3	Technische Beschreibung	12
3.1	Benennung, Typ, Seriennummer, Lieferumfang	12
3.2	Maßzeichnung des Rauchsaugers	12
3.3	Angaben über Leistung, Belastbarkeit, Füllmengen	12
3.4	Korrosionsschutz	12
4	Aufbau und Funktion des Rauchsaugers	13
4.1	Allgemeines / Funktionsprinzip	13
4.2	Abbildung und Explosionszeichnung eines Rauchsaugers	14
5	Betrieb des Rauchsaugers	15
5.1	Unterweisung des Personals für den Betrieb	16
5.2	Gefahren im Umgang mit dem Rauchsauger	16
5.3	Transport und Montage	16
5.3.1	Anschließen des Rauchsaugers an die Abgasanlage	17
5.3.2	Elektrische Einbindung des Rauchsaugers	17
5.3.3	Ausstattung mit Steuer- und Sicherheitsseinrichtungen	18
5.4	Inbetriebnahme und Betrieb	18
5.4.1	Allgemeines	18
5.4.2	Durchführung einer Inbetriebnahme	18
5.5	Stillsetzen des Rauchsaugers	19
5.5.1	Reinigung	19
5.5.2	Betriebsstörung / Fehler	19
6	Prüfungen	20
6.1	Prüfungen im Rahmen der Wartung	20
6.2	Prüfungen nach außergewöhnlichen Vorkommnissen	20
7	Wartung / Instandhaltung	21
7.1	Allgemeine Angaben	21
7.2	Durchführung einer Wartung	23

8	Technische Daten	24
8.1	Allgemein	24
8.2	Elektrischer Anschluss / Klemmpläne	24
Anhang		24

Anhang

EU-Konformitätserklärung

1 Grundlegende Hinweise

Betriebsanleitungen sind produktbegleitende Unterlagen. Die Verpflichtung zur Aufstellung von Betriebsanleitungen ist in der EG-Maschinenrichtlinie und in der nationalen Umsetzung niedergelegt. In den grundlegenden Anforderungen des Anhangs I der EG-Maschinenrichtlinie und in harmonisierten europäischen Normen finden sich weitere Hinweise, welche Inhalte in Betriebsanleitungen konkretisierend aufgenommen werden sollten, damit dem Benutzer ein sicherer Umgang mit dem Rauchsauger möglich wird. Die teilweise umfangreichen, insbesondere die arbeitsschutzrelevanten Herstellerangaben in Betriebsanleitungen muss der Betreiber, ggf. unter Einbeziehung weiterer Aspekte aus dem Arbeitsumfeld des Rauchsaugers, in arbeitsbezogene Betriebsanweisungen umsetzen.

Anwendungsbereich

Diese Regeln finden Anwendung auf das Betreiben von FITZE VENTINOX Rauchsauger.

Bedeutung der Betriebsanleitung

Diese Anleitung vermittelt wichtige Informationen, die Voraussetzung für einen sicheren Betrieb und für ein sicheres Arbeiten an dem Rauchsauger sind. Das Bedienungspersonal muss auf diese Anleitung jederzeit zurückgreifen können. Stellen Sie deshalb diese Anleitung dem Personal rechtzeitig zur Verfügung.

Zweck dieser Betriebsanleitung ist eine geordnete und übersichtliche Darstellung der Betriebsaufgaben, Abläufe, Abgrenzungen zu anderen Bereichen und Verantwortlichkeiten innerhalb der Bereiche Betrieb, Wartung, Instandhaltung und Instandsetzung.

Die vorliegende Betriebsanleitung regelt verbindlich die Aufgaben der Bereiche

- **Grundsätze für Betrieb und Instandhaltung**
- **Grundsätze der Arbeitssicherheit**
- **Organisation der Arbeitsabläufe**
- **Organisation des Betriebs**
- **Organisation der Instandhaltung**

Organisation der Dokumentation und Nachweisführung.

Der Rauchsauger darf erst betrieben werden, wenn alle Voraussetzungen zum Einhalten der Betriebsanleitung geschaffen sind, und das verantwortliche Personal die Betriebsanleitung gelesen und verstanden hat.

Bestimmungsgemäss Verwendung

Der Rauchsauger dient als System zur Förderung von heissen Abgasen aus Feuerungsanlagen oder anderen Prozessen. Die Verwendung ist durch die Bauart vorgegeben. Änderungen führen zum Erlöschen der Betriebserlaubnis oder sind mit dem Hersteller abzustimmen.

Der Rauchsauger wird genutzt, um die Rauchgase aus der Verbrennung von Biomasse-Brennstoffen, flüssigen oder gasförmigen Brennstoffen, sowie anderen Prozessen zu transportieren. Das Gerät basiert auf dem der Druckerhöhung mittels Drehung. Das Gerät kann sowohl bei der Erstausrüstung als auch zur Nachrüstung bei bestehenden Anlagen eingesetzt werden.

Als Brennstoff darf jeder handelsübliche Brennstoff verwendet werden. verunreinigte Brennstoffe können je nach Zusammensetzung zu Beschädigungen am Rauchsauger führen. Der Einsatz nicht handelsüblicher Brennstoffe oder prozessabgasunbekannter Zusammensetzung ist nur nach Rücksprache mit dem Hersteller zulässig.

Der Einsatz des Rauchsaugers in Ex-Bereichen ist nach Rücksprache mit dem Hersteller und zusätzlicher Sonderausrüstung grundsätzlich möglich!

Sachwidrige Verwendung

Der Rauchsauger ist nicht dazu geeignet, durch nicht ausgebildetes Personal bedient zu werden. Ansonsten gilt jede über die oben beschriebene Verwendung als nicht bestimmungsgemäss. Für Schäden aus nicht bestimmungsgemässer Verwendung haftet der Hersteller nicht. Das Risiko trägt der Betreiber.

Gewährleistung und Haftung

Für Schäden, die aus der Nichtbeachtung der Betriebsanleitung entstehen, übernimmt der Hersteller keine Haftung.

Jegliche Veränderung an dem Rauchsauger, wie Veränderungen am Gehäuse, Abtrennen von Halterungen, Anbohren des Gehäuses etc., führt zum sofortigen Erlöschen der Betriebserlaubnis und zum Verlust jeglicher Gewährleistung.

Sicherheits- und Gesundheitsschutzkennzeichnung



Auflage, Ausgabedatum der Betriebsanleitung

Jegenstorf, den 09. Januar 2019

Betriebsanleitung: Version 1.0

Urheberrecht

Die Betriebsanleitung wurde von der FITZE VENTINOX AG unter Beachtung der geltenden Gesetze und Richtlinien erstellt.

Anschrift des Herstellers

FITZE VENTINOX AG

Bernstrasse 43

CH-3303 Jegenstorf

Telefon +41 (0)31 765 66 67

Fax +41 (0)31 765 67 68

e-mail: info@fitze-ventinox.ch

Internet: www.fitze-ventinox.ch

2 Allgemeine Sicherheitshinweise

2.1 Verpflichtung des Betreibers

Hat der Betreiber bestimmte Voraussetzungen zu treffen, wie z.B. das Anbinden des Rauchsaugers an spezielle Versorgungs- oder Entsorgungssysteme, den Aufbau eines Warnsystems o. ä., so muss der Betreiber den Installateur, sowie das Betriebspersonal auf diese Erfordernisse hinweisen.

Grundsatz

Der Rauchsauger ist nach dem Stand der Technik und den anerkannten sicherheitstechnischen Regeln hergestellt. Dennoch können mit seiner Verwendung Gefahren für Leib und Leben des Benutzers oder Dritter und anderer Sachwerte entstehen.

Der Rauchsauger darf nur im technisch einwandfreien Zustand sowie bestimmungsgemäss, sicherheits- und gefahrenbewusst unter Beachtung der Betriebsanleitung benutzt werden. Insbesondere Störungen, welche die Sicherheit beeinträchtigen können, müssen umgehend beseitigt werden. Der Rauchsauger darf in dieser Zeit nicht betrieben werden.

Organisatorische Massnahmen

Die Betriebsanleitung ist ständig am Einsatzort des Rauchsaugers griffbereit aufzubewahren. Ergänzend zur Betriebsanleitung, sind allgemeingültige, gesetzliche und sonstige verbindliche Regelungen zur Unfallverhütung und zum Umweltschutz zu beachten und anzuweisen.

Das mit Tätigkeiten am Rauchsauger beauftragte Personal muss vor Arbeitsbeginn die Betriebsanleitung, und hier besonders das Kapitel Sicherheitshinweise gelesen haben. Während des Arbeitseinsatzes ist es zu spät. Dies gilt in besonderem Masse für nur gelegentlich, z. B. beim Rüsten oder Warten, am Rauchsauger tätig werdendes Personal.

Die Standorte und die Bedienung von Feuerlöschern müssen bekannt gemacht werden!

Die Brandmelde- und Brandbekämpfungsmöglichkeiten sind zu beachten!

2.2 Generelle Pflichten des Personals

Zur Vermeidung von Personen- und Sachschäden gelten für alle Personen, die am Rauchsauger arbeiten, folgende Sicherheitshinweise:

- Die Sicherheitshinweise in der Betriebsanleitung sind zu beachten.
- Bei sicherheitsrelevanten Funktionsstörungen ist der Rauchsauger sofort stillzusetzen und zu sichern. Die Störungen sind zu melden und umgehend beseitigen zu lassen.
- Jede sicherheitsbedenkliche Arbeitsweise ist zu unterlassen.
- Bei Tätigkeiten am Rauchsauger ist persönliche Schutzausrüstung zu tragen.

Zu schulendes, anzulernendes, einzuweisendes oder im Rahmen einer allgemeinen Ausbildung befindliches Personal darf nur unter ständiger Aufsicht einer erfahrenen Person an dem Rauchsauger tätig werden!

Arbeiten an elektrischen Ausrüstungen des Rauchsaugers dürfen nur von einer Elektrofachkraft oder von unterwiesenen Personen unter Leitung und Aufsicht einer Elektrofachkraft gemäss den elektrotechnischen Regeln vorgenommen werden!

Arbeiten an Abgastechnischen Ausrüstungen darf nur hierfür ausgebildetes Personal durchführen!

2.2.1 Sicherheitshinweise zu bestimmten Betriebsphasen

Mindestens 4-mal pro Jahr ist der Rauchsauger auf äusserlich erkennbare Schäden und Mängel zu prüfen! Eintretene Veränderungen (einschliesslich der des Betriebsverhaltens) sind sofort der zuständigen Stelle/Person (diese ist vom Betreiber vor Inbetriebnahme zu benennen und zu dokumentieren) zu melden! Rauchsauger ggf. sofort stillsetzen und sichern!

Normalbetrieb

Jede sicherheitsbedenkliche Arbeitsweise ist zu unterlassen!

Es sind Massnahmen zu treffen, damit der Rauchsauger nur in sicherem und funktionsfähigem Zustand betrieben wird!

Bei Funktionsstörungen ist der Rauchsauger sofort stillzusetzen und zu sichern! Störungen sind umgehend zu beseitigen!

Ein- und Ausschaltvorgänge, Kontrollanzeigen gemäss Bedienungsanleitung beachten!

Vor dem Einschalten des Rauchsaugers ist sicherzustellen, dass niemand durch den anlau-fenden Rauchsauger gefährdet werden kann!

Sonderarbeiten am Rauchsauger

In der Betriebsanleitung vorgeschriebene Einstell-, Wartungs- und Inspektionstätigkeiten und -termine einschliesslich Angaben zum Austausch von Teilen/Teilausrüstungen einhalten! Diese Tätigkeiten darf nur Fachpersonal durchführen.

Bedienungspersonal vor Beginn der Durchführung von Sonder- und Instandhaltungsarbeiten informieren! Aufsichtsführenden benennen!

Bei allen Arbeiten, die den Betrieb, die Produktionsanpassung, die Umrüstung oder die Einstellung des Rauchsaugers und seiner sicherheitsbedingten Einrichtungen sowie Inspektion,

Wartung und Reparatur betreffen, Ein- und Ausschaltvorgänge gemäss der Betriebsanleitung und Hinweise für Instandhaltungsarbeiten beachten!

Instandhaltungsbereich, soweit erforderlich, weiträumig absichern!

2.2.2 Hinweise auf besondere Gefahrenarten

Der Betreiber hat dafür zu sorgen, dass bei Arbeiten am Rauchsauger gegen Gefahren, z.B.:

- öffentlicher und innerbetrieblicher Verkehr,
- Absturzmöglichkeiten,
- Einwirkung heisser Medien,
- Einwirkung von Gefahrstoffen,
- beim Umgang mit elektrischen Betriebsmitteln,

technische und organisatorische Schutzmassnahmen getroffen werden.

Die Oberflächen des Rauchsaugers werden während des Betriebs u.U. sehr heiss, es besteht Verbrennungsgefahr.

Es ist eine ausreichende Beleuchtung zu gewährleisten. Am Rauchsauger und dessen Umgebung ist auf Sauberkeit zu achten. Vor allem Öle und evtl. ausgetretene Kondensate aus Abgasen können auf dem Fussboden leicht zum Ausgleiten führen. Sie bilden so, insbesondere zusammen mit Werkzeugen, eine erhebliche Verletzungsgefahr. Der Boden im Bereich des Rauchsaugers ist rutschfest auszuführen.

Haltungsschäden und übermässige Körperanstrengungen müssen durch den Einsatz von Bedien- und Wartungspodesten und Hubausrüstungen verhindert werden.

Elektrische Energie

Nur Originalsicherungen mit vorgeschriebener Stromstärke verwenden! Bei Störungen in der elektrischen Energieversorgung Rauchsauger sofort abschalten!

Arbeiten an elektrischen Anlagen oder Betriebsmitteln dürfen nur von einer Elektrofachkraft, oder von unterwiesenen Personen unter Leitung und Aufsicht einer Elektrofachkraft den elektrotechnischen Regeln entsprechend vorgenommen werden.

Rauchsauger, an denen Inspektions-, Wartungs- und Reparaturarbeiten durchgeführt werden, müssen spannungsfrei geschaltet werden. Die freigeschalteten Teile zuerst auf Spannungsfreiheit prüfen, dann erden und kurzschliessen sowie benachbarte, unter Spannung stehende Teile isolieren!

Die elektrische Ausrüstung eines Rauchsaugers ist regelmässig zu inspizieren/prüfen! Mängel, wie lose Verbindungen bzw. angeschmorte Kabel, sofort beseitigen!

Sind Arbeiten an spannungsführenden Teilen notwendig, eine zweite Person hinzuziehen, die im Notfall den Not-Aus- bzw. den Hauptschalter mit Spannungsauslösung betätigt. Arbeitsbereich mit einer rotweissen Sicherungskette und einem Warnschild absperren. Nur spannungsisoliertes Werkzeug benutzen!

Gas, Staub, Dampf, Rauch

Schweiss-, Brenn- und Schleifarbeiten am Rauchsauger nur durchführen, wenn dies ausdrücklich genehmigt ist. Es kann z. B. Brandgefahr bestehen!

Vor dem Schweissen, Brennen und Schleifen Rauchsauger und dessen Umgebung von Staub und brennbaren Stoffen reinigen und für ausreichende Lüftung sorgen.

Bei Arbeiten in engen Räumen gegebenenfalls vorhandene nationale Vorschriften beachten.

Reinigungsmittel, Kondensat und Abwasser

Beim Umgang mit Reinigungsmitteln und anderen chemischen Substanzen sind die für das Produkt geltenden Sicherheitsvorschriften zu beachten! Bei der Handhabung mit aggressiven Medien ist ein entsprechender Hautschutz vorzusehen. Der benötigte Hautschutz ist den Informationen des Herstellers zu entnehmen.

Entsprechende Entsorgungsvorschriften sind zu beachten. Vorsicht beim Umgang mit heißen Betriebs- und Hilfsstoffen (Verbrennungs- bzw. Verbrühungsgefahr)!

Die durch Förderung von Abgasen sich im Rauchsauger ablagernden Stoffgemische aus Feinstaub und Kondensat (nachfolgend als Kondensat bezeichnet) müssen bei Reinigung entfernt werden. Das Kondensat ist fachgerecht zu entsorgen.

Die örtlich gültigen Entsorgungsrichtlinien sind mit der zuständigen Behörde abzustimmen und unbedingt zu beachten.

Das Kondensat kann ätzende, reizende und kanzerogen wirkende Stoffe enthalten.

Vermeiden Sie Augen- und Hautkontakt, das Kondensat sollte nicht mit der Haut in Berührung kommen. Sind Arbeiten am System erforderlich ist die nötige persönliche Schutzausrüstung zu tragen.

2.3 Sicherheits- und Schutzausrüstungen

Der Rauchsauger darf nur betrieben werden, wenn alle Schutzeinrichtungen und sicherheitsbedingte Einrichtungen, z.B. lösbare Schutzeinrichtungen, Wärmedämmungen etc. vorhanden und funktionsfähig sind!

2.4 Persönliche Schutzausrüstungen

Soweit es erforderlich ist oder durch Vorschriften gefordert wird, persönliche Schutzausrüstungen benutzen. Derartige Pflichten können auch z. B. den Umgang mit Gefahrstoffen oder das Tragen persönlicher Schutzausrüstung betreffen.

Für Arbeiten am Rauchsauger hat der Betreiber geeignete persönliche Schutzausrüstungen zur Verfügung zu stellen. Die am Rauchsauger arbeitenden Personen haben diese zu benutzen.

Bei allen Tätigkeiten an dem Rauchsauger ist folgende persönliche Schutzausrüstung zu tragen:

- **Sicherheitsschuhe zum Schutz vor Quetschungen.**
- **Ein normgerechter Schutzhelm zum Schutz vor Kopfverletzungen. Schutzhandschuhe zur Vermeidung von Handverletzungen.**
- **Eine Schutzbrille zur Vermeidung von Augenverletzungen.**
- **Der vorgeschriebene persönliche Gehörschutz zur Vermeidung von Gehörschäden.**
- **Schutzkleidung zur Vermeidung eines Hautkontaktes mit Reinigungsmitteln und Kondensat.**

2.5 Reinigung des Rauchsaugers und Entsorgung

Alle Rohrleitungen, Gehäuse teile, Anbauteile und elektrische Antriebe frei von Verschmutzungen halten!

Den Rauchsauger, und hier insbesondere Anschlüsse und Verschraubungen, zu Beginn der Wartung/Reparatur von Verschmutzungen reinigen! Keine aggressiven Reinigungsmittel verwenden! Faserfreie Putztücher benutzen!

Nach dem Reinigen Abdeckungen/Verklebungen vollständig entfernen!

Nach der Reinigung alle Anschlüsse, Revisionsöffnungen und Leitungen auf Undichtigkeiten, gelockerte Verbindungen, Scheuerstellen und Beschädigungen untersuchen! Festgestellte Mängel sofort beheben!

Für sichere und umweltschonende Entsorgung von Betriebs- und Hilfsstoffen sowie Austauschteilen sorgen!

WICHTIG!

Es ist darauf zu achten, dass das Laufrad gleichmässig und sauber gereinigt wird. Es dürfen KEINE Wuchtgewichte verschoben oder entfernt werden.

Nach der Reinigung ist der Rauchsauger auf einen ruhigen und runden Lauf zu prüfen. Allenfalls muss der Rauchgasventilator neu gewuchtet werden, damit durch allfällige Vibrationen keine Lager und/oder Motorschäden entstehen.

3 Technische Beschreibung

3.1 Benennung, Typ, Seriennummer, Lieferumfang

Fitze Ventinox Rauchsauger

Typ: HQ30, HQ35, HQ45, HQ55
HR25, HR30, HR35, RH45, HR55

Technische Daten und Bedienungsanleitung:

Die technischen Daten, sowie die technische Ausrüstung und nähere Angaben zur Seriennummer und Ausführung sind den technischen Daten des zugehörigen technischen Datenblattes zu entnehmen. Dieses ist als Anlage zur Betriebsanleitung für den jeweilig gelieferten Rauchsauger beigelegt.

Lieferumfang:

- Rauchsauger
- Notwendige Anbauteile / optional
- Elektronische Steuerung / optional
- Betriebsanleitung / technisches Datenblatt

3.2 Masszeichnung des Rauchsaugers

Die Einbaumasse, sowie die technische Ausrüstung und nähere Angaben zur Seriennummer und Ausführung sind dem technischen Datenblatt zu entnehmen. Dieses ist als Anlage zur Betriebsanleitung beigelegt.

3.3 Angaben über Leistung, Belastbarkeit, Füllmengen

Die Angaben zur Leistung und Belastbarkeit sind den technischen Daten zu entnehmen. Diese sind in dem typspezifischen technischen Datenblatt zu finden. Es wird ausdrücklich darauf hingewiesen, dass die Angaben des technischen Datenblattes ausschliesslich bei bestimmungsgemäss Betrieb und bei Nennlast gelten.

3.4 Korrosionsschutz

Alle Rauchgasführenden Teile sind in Edelstahl ausgeführt. Leicht austauschbare Kleinteile können aus Messing, vernickeltem Stahl und vermessingtem Stahl ausgeführt sein. Trotz aufwendigem Korrosionsschutz sind durch den Betreiber regelmässig Sichtkontrollen durchzuführen. Korrodierte Bauteile müssen umgehend instandgesetzt oder ausgetauscht werden.

Angaben zu den eingesetzten Materialien sind den technischen Daten zu entnehmen.

4 Aufbau und Funktion des Rauchsaugers

4.1 Allgemeines / Funktionsprinzip

Der Rauchsauger besteht im Innenbereich aus hochwertigem Edelstahl der Werkstoff-Nr. 1.4404, im Aussenbereich und Teile der Abdeckungen sind in 1.4301 ausgeführt.

- Gehäuse und Laufrad in Stahl oder Edelstahl
- Hochwertiger Elektromotor
- Dauerhaft gelagert / wartungsfrei
- Elektronische Steuerung / optional
- Konstruiert für den Dauerbetrieb

Der Rauchsauger wird genutzt, um die Rauchgase aus der Verbrennung von Biomasse-Brennstoffen, flüssigen oder gasförmigen Brennstoffen, sowie anderen Prozessen zu transportieren. Das Gerät basiert auf dem der Druckerhöhung mittels Drehung. Das Gerät kann sowohl bei der Erstausrüstung als auch zur Nachrüstung bei bestehenden Anlagen eingesetzt werden

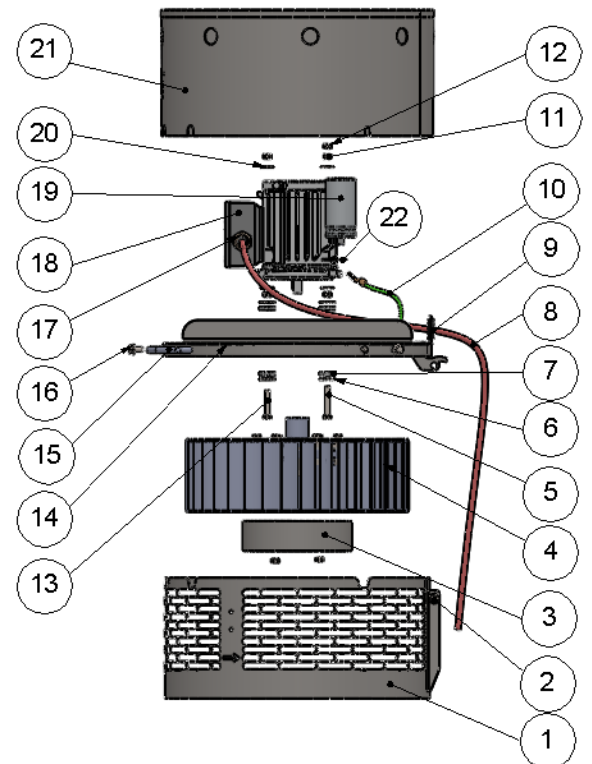
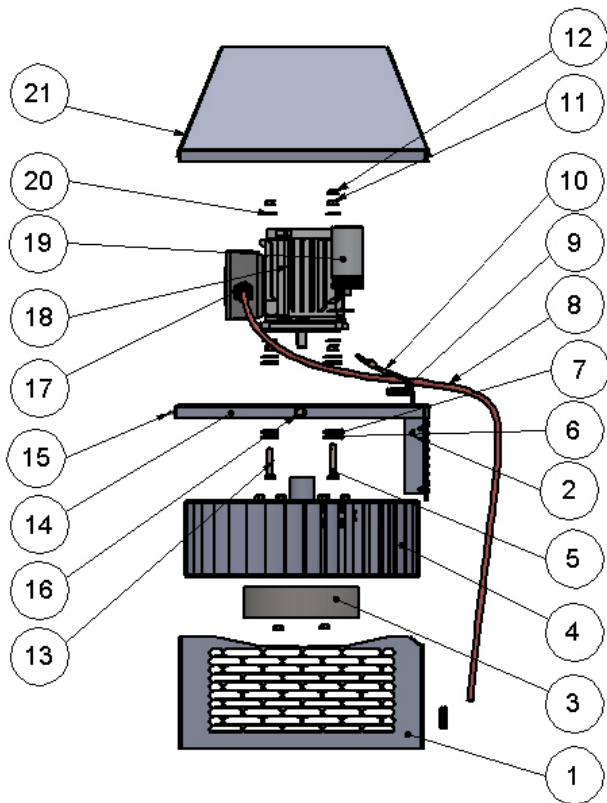
4.2 Abbildung und Explosionszeichnung eines Rauchsaugers



Modell HQ (quadratisch)



Modell HR (rund)



5 Betrieb des Rauchsaugers

Der Betreiber darf mit Arbeiten an dem Rauchsauger nur dafür ausgebildete Personen beauftragen.

Der Betreiber hat unter Berücksichtigung der betrieblichen Gegebenheiten und der vorgesehenen Arbeitsverfahren eine Betriebsanweisung in einer für die entsprechenden Personen verständlichen Form und Sprache aufzustellen, und auszuhändigen. Die Betriebsanweisung soll insbesondere Angaben enthalten über:

- Beschreibung der Anlagenteile und Zusatzeinrichtungen,
- Durchführung von Instandhaltungsarbeiten,
- Einsatz und Verwendung von persönlichen Schutzausrüstungen,
- Verhalten im Gefahrenfall
 - bei Brandgefahr,
 - beim Austreten von Rauchgasen und Kondensat,
 - bei Hitzeeinwirkungen,
 - Erste-Hilfe-Massnahmen,
 - Alarmplan (z. B. Verständigung von Feuerwehr, Entörungsdienst)

Der Betreiber hat die entsprechenden Personen vor Aufnahme der Arbeiten an dem Rauchsauger über die bei ihren Tätigkeiten auftretenden Gefahren sowie über Schutzmassnahmen und das Verhalten im Gefahrenfall zu unterweisen. Die Unterweisung muss mündlich und arbeitsplatzbezogen erfolgen.

Bei regelmässig wiederkehrenden, gleichartigen Arbeiten genügt es, wenn die Unterweisung in angemessenen Zeitabständen, mindestens jedoch einmal jährlich, erfolgt.

Der Betreiber hat vor Beginn der Arbeiten an dem Rauchsauger eine mit den Gefahren und den Schutzmassnahmen vertraute Person zu benennen, die für die Einhaltung der festgelegten Schutzmassnahmen verantwortlich ist.

Mit Arbeiten an dem Rauchsauger darf erst begonnen werden, nachdem der Betreiber oder eine von ihm benannte Person festgestellt hat, dass die festgelegten Schutzmassnahmen getroffen sind.

5.1 Unterweisung des Personals für den Betrieb

Der Rauchsauger darf nur von ausgebildeten, eingewiesenen und autorisierten Personen betrieben, gewartet und instandgehalten werden. Das gesetzliche Mindestalter ist zu beachten. Personal in der Ausbildung, Schulung oder Unterweisung darf nur nach theoretischer Einweisung und nur unter Aufsicht einer erfahrenen Person an der Anlage arbeiten.

Der Betreiber verpflichtet sich, neu hinzukommendes Bedienungs- und Wartungspersonal im selben Umfang und mit derselben Sorgfalt in die Bedienung und Instandhaltung der Anlage unter Berücksichtigung aller Sicherheitshinweise einzuweisen.

Personen, die mit dem Transport, der Montage, der Inbetriebnahme, der Bedienung und der Instandhaltung des Rauchsaugers befasst sind, müssen vor Beginn der Arbeiten die Betriebsanleitung, insbesondere die Sicherheitshinweise zur entsprechenden Tätigkeit sowie der Komponenten gelesen und verstanden haben.

5.2 Gefahren im Umgang mit dem Rauchsauger

Ergänzend zur Betriebsanleitung sind die jeweils gültigen gesetzlichen und sonstigen Regelungen zur Arbeitssicherheit, zum Gesundheitsschutz und zum Umweltschutz zu beachten und anzuweisen.

Alle Sicherheits- und Gefahrenhinweise am Rauchsauger sind zu beachten!

Alle Sicherheits- und Gefahrenhinweise am/auf dem Rauchsauger sind vollzählig in lesbarem Zustand halten!

5.3 Transport und Montage

Transport

- Der Rauchsauger darf nur im stehenden Zustand transportiert werden!

Durch geeignete Anschlagmittel ist sicherzustellen, dass keine Verformungen oder sonstige Beeinträchtigungen der Oberflächen/Dichtflächen entstehen. Das Anschlagen des Gerätes an Stützen, Flanschen usw. ist nicht gestattet. Der Transport muss stehend, an den dafür vorgesehenen und markierten Anschlagpunkten vorgenommen werden. Das Ablegen und Lagern des Rauchsaugers darf nur auf geeigneten Auflagen (z.B. Holzsättel) erfolgen. Punktförmige Belastung des Rauchsaugers kann zu unzulässigen Deformierungen führen.

Führen Sie, nach Erhalt des Rauchsaugers und nach Entfernen der Transportverpackung, eine sorgfältige Sichtkontrolle durch. Sollten Schäden festgestellt werden, benachrichtigen Sie umgehend den Lieferanten.

Auf folgende Punkte sollte bei der Sichtkontrolle besonders geachtet werden:

- Entfernen aller Transportsicherungen!
- Vollständige Entfernung aller Verpackungs- / Schmutzrückstände!

Montage

Zur Einbindung der unterschiedlichen Rauchsauger Ausführungen sind die jeweiligen Angaben der technischen Daten zu beachten. Die Montage hat durch einen autorisierten Fachbetrieb zu erfolgen.

Folgende Punkte sind zu beachten:

- Der Rauchsauger wird auf die Kamin- bzw. Schornsteinmündung montiert.
- Bei Steinkaminen / -schornsteinen wird er mittels geeigneter Dübel direkt mit der Kranzplatte verschraubt. Es sind die dafür vorgesehenen Löcher im Gehäuse zu verwenden.
- Bei einem Stahlrohrkamin wird der Ventilator ebenfalls auf die Kaminmündung gestellt und mit den mitgelieferten Montagebügeln montiert.
- Die Montagebügel werden gemäss Beschreibung auf den Rauchrohrinnen-Ø eingestellt. Der Rauchsauger wird anschliessend in das Rauchrohr gesteckt.
- Es muss darauf geachtet werden, dass der Rauchsauger letztlich auf dem Kaminabschluss auf liegt. Es ist nicht erlaubt, den Rauchsauger freihängend zu montieren! Wenn notwendig, ist ein spezieller Adapter zu verwenden (kann optional bestellt werden)
- Der Rauchsauger ist mit dem gelieferten Sicherungsseil zu sichern (siehe Beschreibung)
- Der Rauchsauger muss Wind- und Sturmsicher montiert werden.
- Bei vorhandener Blitzschutzinstallation am Objekt ist der Rauchsauger entsprechend an diese mit anzuschliessen.
- **Mindestabstand zu brennbaren Gegenständen beachten! Min. 200mm!**
- Der Rauchsauger muss für notwendige Wartungs- und Instandhaltungsarbeiten zugänglich sein!
- Warnhinweisschilder müssen gut sichtbar und lesbar sein!
- weitergehende Informationen sind den technischen Daten zu entnehmen!

5.3.1 Anschliessen des Rauchsaugers an die Abgasanlage

Der Rauchsauger wird grundsätzlich auf die Kamin- bzw. Schornsteinmündung gestellt und befestigt. Er erzeugt eine Saugwirkung an der Kaminmündung und unterstützt dabei den natürlichen Kaminzug.

5.3.2 Elektrische Einbindung des Rauchsaugers

Der Rauchsauger benötigt zum Betrieb einen Netzanschluss (230V AC oder 400V AC je nach Ausführung) und darf nur durch Fachpersonal angeschlossen werden. Vor Inbetriebnahme ist der ordnungsgemässe Anschluss des Schutzleiters (PE) durch Messung nachzuweisen und zu dokumentieren.

Der Rauchsauger schaltet sich nicht automatisch ein bzw. aus. Dies ist abhängig von der verwendeten elektronischen Steuerung und Einbindung und obliegt dem Betreiber.

5.3.3 Ausstattung mit Steuer- und Sicherheitseinrichtungen

Um sicherzustellen, dass die zulässigen Betriebsparameter eingehalten werden und die Sicherheit der gesamten Anlage gewährleistet ist, sollte der Rauchsauger mit folgenden Einrichtungen ausgestattet sein:

- Steuer- und Regeleinheit
- Dem Stand der Technik entsprechende Zusatzmassnahmen
- Not-Aus

5.4 Inbetriebnahme und Betrieb

5.4.1 Allgemeines

Inbetriebnahme

Die Inbetriebnahme darf erst erfolgen, wenn der Rauchsauger ordnungsgemäss in einer Anlage montiert und entsprechende Begrenzungseinrichtungen vorgesehen und eingestellt sind. Die Aufstellungsbedingungen wurden berücksichtigt und auf ihren ordnungsgemässen Zustand hinsichtlich der Montage, den Aufstellungsbedingungen und der sicheren Funktion geprüft.

Der Rauchsauger ist erst im kalten Zustand in Betrieb zu nehmen.

Betrieb

Der Rauchsauger ist im ersten Anfahrbetrieb permanent zu beobachten und auf mögliche Leckagen, sowie Schleifgeräusche und Unwuchten (Vibrationen) hin zu überprüfen.

Der Rauchsauger darf nur betrieben werden, wenn die sicherheitstechnisch erforderlichen Ausrüstungsteile auf Dauer wirksam sind, und während des Betriebes nicht ausser Funktion gesetzt werden oder in ihrer bestimmungsgemäss Wirkung geändert werden.

► Um die Eigenkühlung zu gewährleisten, muss der Rauchsauger beim Betrieb der Anlage IMMER mitlaufen.

5.4.2 Durchführung einer Inbetriebnahme

Die Inbetriebnahme durch autorisiertes Fachpersonal darf erst nach dem ordnungsgemässen Abgasanlagen- und Stromanschluss erfolgen. Die Herstellerempfehlungen sind zu beachten.

Die angegeben Reihenfolge ist zu beachten!

Vorbereitung	- Rauchsauger auf mechanische Schäden prüfen. (Rundlauf, schleifen)	
	- Rauchsauger gemäss Montagehinweis 5.3 montieren.	
	- Rauchsauger elektrisch fachgerecht anschliessen und prüfen.	
	- Probelauf.	
	- Während der ersten Inbetriebnahme präzise Beobachtung auf mechanische und elektrische Funktionalität.	

5.5 Stillsetzen des Rauchsaugers

Ergibt sich während des Betriebes eine sicherheitsrelevante Änderung, z. B. durch einen unvorhergesehenen Reaktionsablauf oder durch eine gefährliche Einwirkung von aussen, so ist das Gerät sofort ausser Betrieb zu nehmen und stillzusetzen. Bei Arbeiten am Rauchsauger muss das Gerät spannungsfrei geschaltet werden und gegen Wiedereinschalten zu sichern.

Das Stillsetzen / die Störung ist sofort der zuständigen Person zu melden!

Nach Stillsetzen des Rauchsaugers ist der Anlagenraum auf Besonderheiten zu überprüfen, sichtbare Verschmutzungen sind zu entfernen.

5.5.1 Reinigung

Der Rauchsauger muss periodisch überprüft und von Hand gereinigt werden.

5.5.2 Betriebsstörung / Fehler

Aufgrund der individuellen Einbindung in Abgasanlagen, Rauchsauger Dimensionierung und Anwendungsgebiete, können an dieser Stelle nicht alle möglichen Störungen im Einzelnen beschrieben werden.

Grundsätzlich obliegt die Erkennung und Beseitigung von Störungen der Verantwortung des Betreibers und dessen Bedienpersonals. Ein verantwortungsvoller Umgang mit Störungen und deren ordnungsgemässer Beseitigung ist zwingende Voraussetzung für einen sicheren Betrieb des Rauchsaugers.

Bei Störungen, die nicht durch den Betreiber behoben werden können, ist der autorisierte Fachbetrieb oder der Hersteller zu kontaktieren.

6 Prüfungen

Vorgeschriebene oder in der Betriebsanleitung angegebene Fristen für wiederkehrende Prüfungen und Inspektionen sind einzuhalten!

6.1 Prüfungen im Rahmen der Wartung

- Reinigen des Rauchsaugers von Gehäuse und Flügelrad.
- Sichtkontrolle auf mechanische und wärme einwirkenden Schäden.
- Kontrolle und evtl. Austausch der Lager.
- Kontrolle auf Rundlauf des Flügelrades.
- Kontrolle und evtl. Austausch der elektrischen Zuleitungen.
- Bei wieder Inbetriebnahme Kontrolle auf Vibrationen und allgemein ruhigen Lauf.
- Zerlegen und Zusammenbau des Rauchsaugers erfordert spezifisches Fachwissen, genaue Einstellarbeiten und auswuchten. Diese Arbeiten dürfen nur durch die Herstellerfirma oder eine autorisierte Fachfirma ausgeführt werden.

Die Prüfungen sind entsprechend zu dokumentieren.

6.2 Prüfungen nach aussergewöhnlichen Vorkommnissen

Unter aussergewöhnlichen Vorkommnissen sind Funktionsstörungen, Instandhaltungsmassnahmen oder ausserplanmässige Veränderungen zu verstehen.

Im Anschluss an ein solches Ereignis sind die gleichen Prüfungen wie unter 6.1 Prüfungen im Rahmen der Wartung vorzunehmen.

Die Prüfungen sind entsprechend zu dokumentieren.

7 **Wartung / Instandhaltung**

7.1 Allgemeine Angaben

Anforderungen an das Personal für die Wartung

Arbeiten an/mit dem Rauchsauger dürfen nur von sachkundigem Personal durchgeführt werden. Gesetzlich zulässiges Mindestalter beachten!

Nur geschultes oder unterwiesenes Personal einsetzen, Zuständigkeiten des Personals für das Bedienen, Rüsten, Warten, Instandsetzen klar festlegen!

Sicherstellen, dass nur dazu beauftragtes Personal an dem Rauchsauger tätig wird!

Wartungsphasen / Wartungsintervalle

Der Rauchsauger ist regelmässig durch fachkundiges Personal zu warten. Damit ist mechanischer, chemischer und thermischer Beanspruchung entgegenzuwirken. Die Wartungsarbeiten sind nur mit dem erhöhten Korrosionsanspruch gerechten für rostfreien-Stahl geeigneten Werkzeugen durchzuführen (keine Stahldrahtbürsten verwenden!).

Zu den Inspektions- und Wartungsarbeiten gehören insbesondere die Überwachung und Sicherstellung der

- Einbaubedingungen
- Kennzeichnung
- ordnungsgemässe Funktionsweise der Sicherheits- und Warneinrichtungen
- Wanddicke bei Korrosionsbeanspruchung
- Verstopfungen des Abgasweges
- Verkabelung

Oberflächen des Rauchsaugers können während des Betriebs zum Teil heiss werden, es besteht Verbrennungsgefahr. Durch die ausblasenden heissen Gase besteht Verbrennungsgefahr. Reparatur oder Wartungsarbeiten an dem Rauchsauger dürfen daher nur ausser Betrieb und nach ausreichender Abkühlzeit der gesamten Anlage erfolgen.

Da die Verhältnisse der unterschiedlichen Anwendungen stark voneinander abweichen, können nur generelle Empfehlungen für Wartungsintervalle insbesondere der Reinigung gegeben werden. Die Prüf- und Wartungsintervalle sind so zu wählen, dass mögliche Mängel, die sich im Laufe des Betriebszyklus der Anlage einstellen können oder vorhersehbar sind, rechtzeitig festgestellt und beseitigt werden können.

Massgebliche Kriterien sind dabei:

- Betriebslaufzeit
- Rauchgasstaub- bzw. Aerosolgehalt
- Grössenverteilung und Charakteristik der im Rauchgas enthaltenen Partikel

Wartungsarbeiten sind durch ausgebildetes Fachpersonal auszuführen.

Die Wartung des Rauchsaugers hängt im Wesentlichen vom Betrieb ab. Das heisst, je nach Verschmutzungsgrad im Betrieb ist eine Reinigung und Wartung früher oder später notwendig. Die Wartungsintervalle müssen deshalb von Fall zu Fall ermittelt werden.

Der Hersteller empfiehlt, den Rauchsauger in den ersten 6 Betriebsmonaten regelmässig auf Verschmutzung zu kontrollieren. Je nach Verschmutzungsgrad soll dann ein spezifisches Reinigungs- und Wartungsintervall ermittelt und festgehalten werden.

Mindestens vierteljährlich ist der Ventilator auf mechanische Schäden, Lagergeräusche und Verschmutzung innen und aussen zu prüfen.

Die Lager müssen nach spätestens 10.000 Betriebsstunden ersetzt werden.

Es ist unzulässig, den Rauchsauger erst bei einer Störungsmeldung zu prüfen bzw. zu reinigen.

Vor allen Arbeiten am Rauchsauger versichern Sie sich, dass Sie ausreichend Dichtmaterial haben um gegebenenfalls defekte Dichtungen auszutauschen!

Für den Austausch die alte Dichtung komplett entfernen. Die Anpressflächen am Gehäuse mit Spiritus, Bremsenreiniger o.ä. säubern und entfetten. Die vom Hersteller bezogene Dichtung vorsichtig und ohne Zugaufkleben.

Instandsetzung

Werden Instandsetzungsmassnahmen nötig, so sind diese durch den autorisierten Fachbetrieb unter Berücksichtigung der Sicherheitsbestimmungen durchzuführen.

Schadhafte Verschlusselemente, z.B. abgenutzte, rissige und verbogene Schrauben, ausgebrochene oder anderweitig beschädigte Muttern und Bolzen, verbogene Klammern oder Bügel, beschädigte Dichtungen etc. dürfen nicht mehr verwendet werden, und sind sofort durch gleichartige Neuteile zu ersetzen.

Es sind ausschliesslich Originalersatzteile des Herstellers, oder gleichwertiger Ersatz zu verwenden.

Instandsetzungsarbeiten, die den sicheren Betrieb des Rauchsaugers beeinträchtigen können, wie Massnahmen, die die Werkstoffeigenschaften z.B. durch Schweissen, Kalt- und Warmverformung verändern, dürfen nur unter Rücksprache mit dem Hersteller durchgeführt werden.

7.2 Durchführung einer Wartung

Vorbereitung	Abschalten der und sichern Anlage oder Anlageteile (Rauchsauger)	
	Wartung gemäss Punkt 6.1 und 7.1	
	Inbetriebnahme der Anlage gemäss Punkt 5.	
	Arbeiten dokumentieren	

8 Technische Daten

8.1 Allgemein

Siehe typspezifische technische Daten!

8.2 Elektrischer Anschluss / Klemmpläne

Siehe typspezifische technische Daten!

Anhang

EU-Konformitätserklärung